

## THINGS YOU SHOULD KNOW

1. Make sure magnets are clean of debris such as metal chips, etc. before placing the light on tent to avoid damage to the tent fabric.  
**NOTE:** DO NOT attempt to relocate the tent light by sliding the light along the tent fabric. Remove the mounting plate and reposition the light as directed in "To Mount on a Tent" section.
2. The time that the light will operate on a new set of batteries depends on the type of batteries used. Alkaline batteries are recommended for maximum operation time and minimum operating cost. Approximate operation time with alkaline batteries is up to 5 hours (continuous run).
3. When the bulb is not lit to full brilliance, the batteries should be replaced.
4. To clean the outside of the tent light, use only a damp cloth and mild dishwashing detergent.

## RENSEIGNEMENTS ESSENTIELS

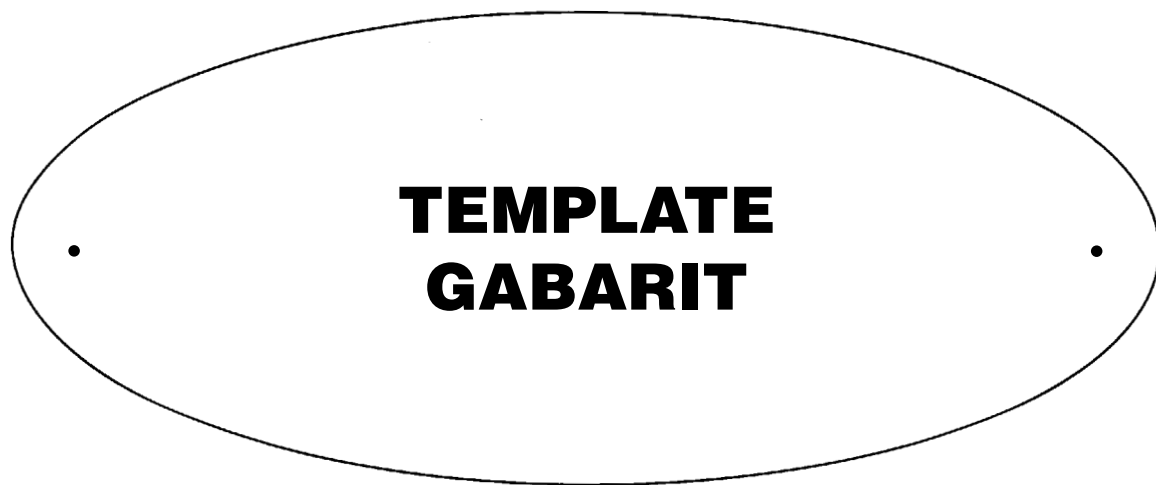
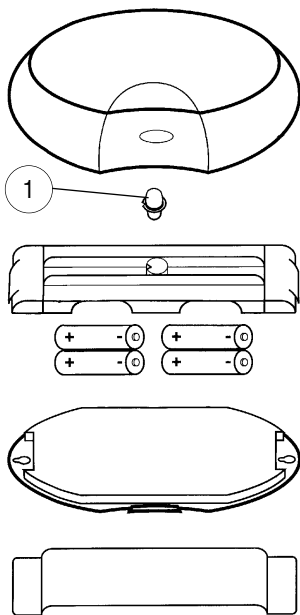
1. Afin de ne pas endommager la toile, assurez-vous que les aimants soient exempts de débris – de rognures de métal, par exemple – avant d'immobiliser la lampe sur la tente.  
**REMARQUE:** NE tentez PAS de faire glisser la lampe sur la toile. Enlevez la plaque de montage puis repositionnez la lampe tel qu'indiqué à la section « Immobilisation sur la toile de tente ».
2. L'autonomie d'un jeu de piles neuves dépend des piles utilisées. Conseillées, les piles alcalines fournissent l'autonomie la plus longue au prix de revient le plus modique. L'autonomie de piles alcalines est d'environ 5 heures de fonctionnement continu.
3. Les piles devraient être remplacées lorsque l'ampoule ne brille plus avec éclat.
4. Servez-vous uniquement d'un linge humide et de doux détergent liquide pour vaisselle pour nettoyer la surface extérieure de la lampe de tente.

## Parts List

1. 5380B205 Bulb

## Nomenclature

1. 5380B205 Bulb



How to Use and Enjoy Your Coleman®

## TENT LIGHT

4AA BATTERY

Profitez au maximum de ce produit Coleman®

## LAMPE DE TENTE

À 4 PILES D



COLEMAN® BATTERY TENT LIGHT / LAMPE À PILES COLEMAN® POUR TENTE

Carefully read all instructions before use and save for future reference.

## TO INSTALL OR REPLACE BATTERIES

Your new light operates on 4 "AA" cell batteries. For longest life, use alkaline batteries.

1. Remove the Housing from the Bottom Cover by squeezing the Housing between the ON/OFF Switch and the Bottom Cover Tab. (Fig. 1.)
2. Install four AA-cell batteries in the correct orientation as shown on the inside of the battery housing. Always be careful that all 4 batteries are installed correctly. (Fig. 1.)
3. Reattach the Housing to the Bottom Cover.

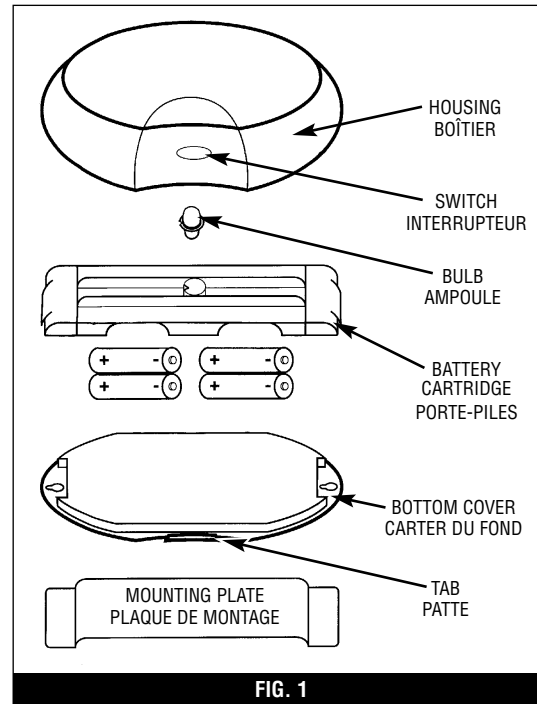
Lisez attentivement toutes les instructions avant l'emploi et gardez-les pour référence ultérieure.

## MISE EN PLACE OU REMPLACEMENT DES PILES

Votre nouvelle lampe est alimentée par 4 piles «AA».

Des piles alcalines fourniront l'autonomie la plus longue.

1. Séparez le boîtier du carter du fond en pressant le boîtier entre l'interrupteur MARCHE-ARRÊT et la patte du carter du fond. (Fig. 1.)
2. Placez quatre piles «AA» exactement tel qu'indiqué dans le porte-piles. Il est impératif que les piles soient correctement insérées, assurez-vous-en. (Fig. 1.)
3. Replacez alors soigneusement le boîtier sur le carter du fond de la lampe.



## TO REPLACE BULB

1. Remove the Housing from the Bottom Cover by squeezing Housing between the ON/OFF Switch and Bottom Cover Tab. (Fig. 1.)
2. Remove Battery Cartridge from Housing by squeezing Tabs on either side of the Cartridge.
3. Remove old bulb by turning counterclockwise until "V" shaped notch on bulb lines up with "V" Tab on Battery Cartridge, then lift up. Replace with new bulb and turn 1/4 turn clockwise to secure.
4. Reattach the Battery Cartridge into Housing.  
**NOTE:** Make sure to install so Switch Button on the Battery Cartridge is on the same side as the Switch Button on the Housing.
5. Reattach Housing to the Bottom Cover.

## REEMPLACEMENT DE L'AMPOULE

1. Séparez le boîtier du carter du fond en pressant le boîtier entre l'interrupteur MARCHE-ARRÊT et la patte du carter du fond. (Fig. 1.)
2. Sortez alors le porte-piles du boîtier en pressant sur les pattes qui se trouvent de part et d'autre du porte-piles.
3. Retirez l'ampoule usée: tournez-la en sens antihoraire pour faire concorder son entaille en «V» et l'ergot en «V» du porte-piles et levez-la. Mettez une ampoule neuve que vous immobiliserez en la tournant d'un quart de tour.
4. Replacez le porte-piles dans le boîtier.  
**REMARQUE:** Veillez à le placer de façon à ce que le bouton de l'interrupteur du porte-piles se trouve bien du même côté que le bouton de l'interrupteur du boîtier.
5. Replacez alors soigneusement le boîtier sur le carter du fond de la lampe.

## TO MOUNT ON A TENT

**NOTE:** If tent is tall, position and mount Tent Light before raising tent.

1. Position Tent Light on the inside of tent at a top or side location of your choosing. (Fig. 2.)  
**Do not place Tent Light on screen window or vent fabric of tent.**
2. While holding the light stationary, place the Mounting Plate on the outside of the tent fabric (not on the outside of the tent fly) then position the Plate over the light.

**NOTE:** Make sure Mounting Plate is making good contact with the magnets before letting go of the Tent Light.

## TO REMOVE TENT LIGHT:

1. While holding Tent Light, turn the Mounting Plate clockwise and pull off.

## IMMOBILISATION SUR LA TOILE DE LA TENTE

**REMARQUE:** Positionnez la lampe avant de lever les tentes hautes.

1. Placez la lampe à l'intérieur de la tente, près du faite ou bien à un endroit propice d'un côté. (Fig. 2.)  
**Ne fixez la lampe ni à une moustiquaire ni à une chaudière de la tente.**
2. Alors que vous tenez la lampe fixe, mettez la plaque de montage sur la face extérieure de la toile de la tente (jamais sur le double toit) afin de pouvoir la positionner au-dessus de la lampe.  
**REMARQUE:** Ne lâchez la lampe qu'après vous être assuré qu'il y ait un bon contact entre la plaque de montage et les aimants.

## DÉPOSE DE LA LAMPE

1. Tournez la plaque de montage en sens horaire alors que vous tenez la lampe, vous pourrez ainsi les séparer.

## TO MOUNT ON A WALL, SHELF, OR OTHER HARD SURFACE

**NOTE:** Use the Template from the insert card or this instruction sheet.

1. Mark the hole locations on the wall, shelf, or other surface where the light will be mounted. (Fig. 3.)
2. Drill holes and install the Mounting Screws included with the light.
3. Attach the light by aligning keyholes on Bottom Cover with screws; then slide light forward to lock into place.

## POSE SUR MUR, TABLETTE OU AUTRE SURFACE DURE

**REMARQUE:** Servez-vous du gabarit fourni sur la carte ou avec ces instructions.

1. Indiquez l'emplacement des trous sur la surface sur laquelle vous désirez installer la lampe – mur, tablette, ou autre. (Fig. 3.)
2. Percez les trous puis insérez-y les vis de montage fournies avec la lampe.
3. Fixez la lampe aux vis en alignant les vis avec les trous en boutonnière du carter du fond; faites glisser la lampe en avant afin de la bloquer fermement.

